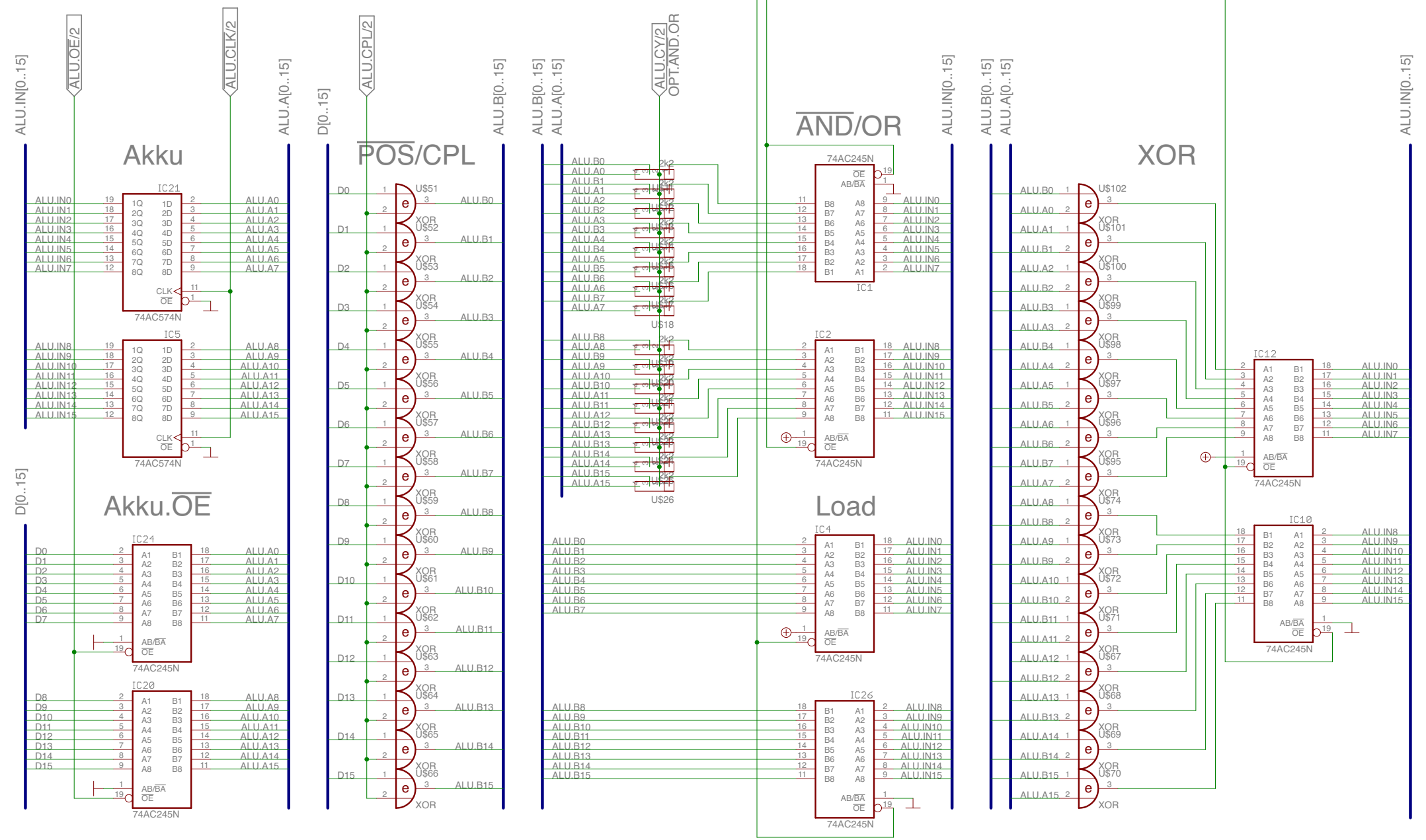


ALU K1-16/16 CPU

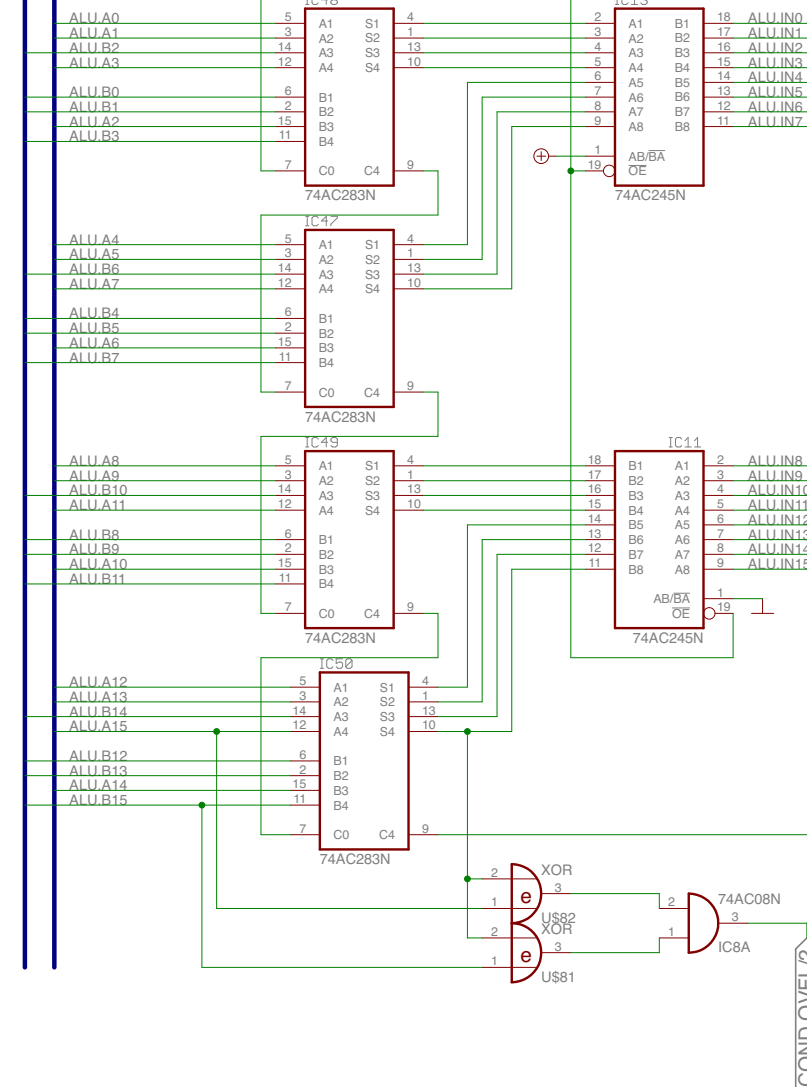


ALU.ADD

ALU.B[0..15]
ALU.A[0..15]

ALU.CY/2

ADD



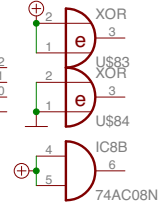
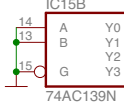
ALU.IN[0..15]

COND.OVF/2

COND.CY/2

COND.Z88/2

COND.Z/2



ALU.IN0
ALU.IN1
ALU.IN2
ALU.IN3
ALU.IN4
ALU.IN5
ALU.IN6
ALU.IN7

